

包装规格

型号	PIR2L	PIR2L-BLE	PIR3L	PIR3L-BLE
产品尺寸	65mm*52mm	65mm*52mm	80mm*24mm	80mm*24mm
包装尺寸	67mm*67mm*58mm	67mm*67mm*58mm	84mm*83mm*27mm	84mm*83mm*27mm
包装数量	1	1	1	1
毛重	58g/carton	63g/carton	55g/carton	60g/carton

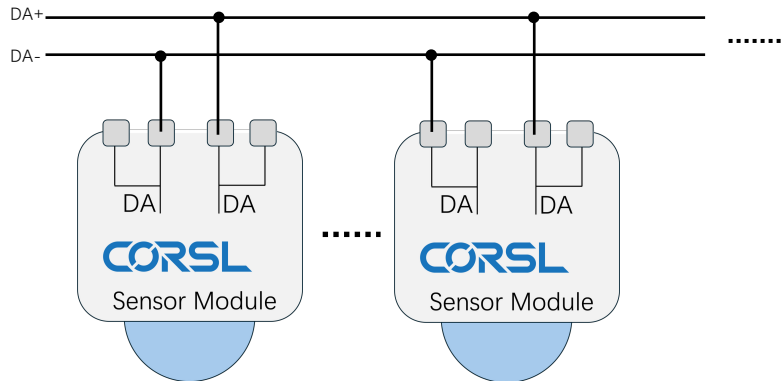
操作指南

- 作为**标准输入设备**使用: 设备出厂默认设置为“输入设备”模式, 可通过 DALI 总线上支持 IEC 62386-103 标准的上层中央控制单元对其进行编址与配置。
- 作为**应用控制器**使用: 需借助 DALI-Config 软件与 DMUmini 配置工具或者 APP(苹果、安卓), 先为设备分配地址, 再将其激活为“应用控制器”模式, 随后进行功能配置或参数设定。
- 其他详细说明请参阅用户手册。

产品特性

- 符合 IEC 62386-101、IEC 62386-102、IEC 62386-103、IEC 62386-303、IEC 62386-304 第 2 版 标准。
- 兼容市场上主流 DALI 系统。
- 采用螺钉连接端子, 接线便捷可靠。
- 直接通过 DALI 总线取电工作。
- 防护等级: IP20

接线图

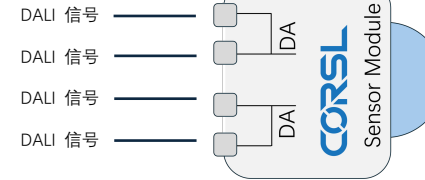


功能介绍

- 代表端子并联在一起



- 端子说明

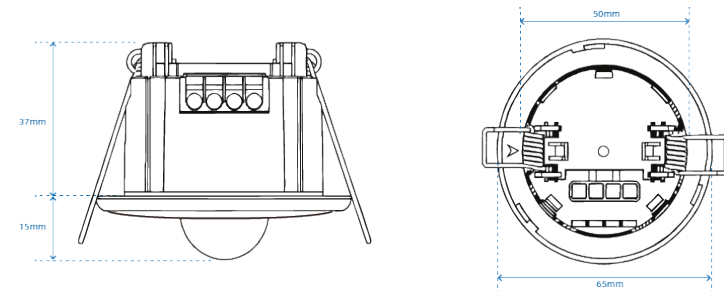


型号	PIR2L	PIR2L-BLE	PIR3L	PIR3L-BLE
端子类型	螺钉连接端子			
单芯线	0,5 ... 1,5 mm ² (20 ... 15AWG)			
多股线	0,5 ... 1,5 mm ² (20 ... 15AWG)			
使用线端压接端子	0,3 ... 1,5 mm ²			
剥线长度	5 ~ 6 mm			

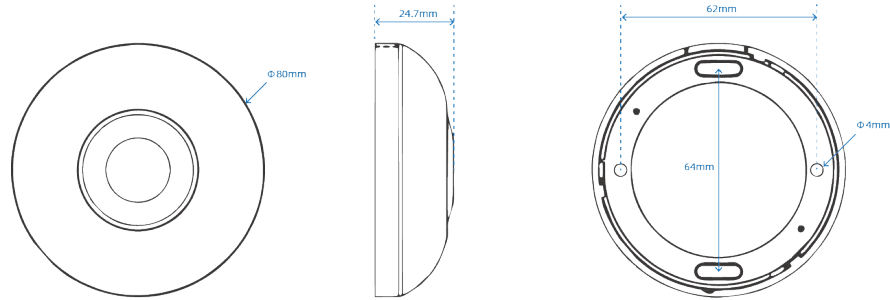
产品参数

型号	PIR2L	PIR2L-BLE	PIR3L	PIR3L-BLE
输入电压范围	9,5V ... 22,5Vdc according to IEC62386			
额定输入电流	4mA	7mA	4mA	7mA
峰值输入电流	8mA	16mA	8mA	16mA

产品尺寸

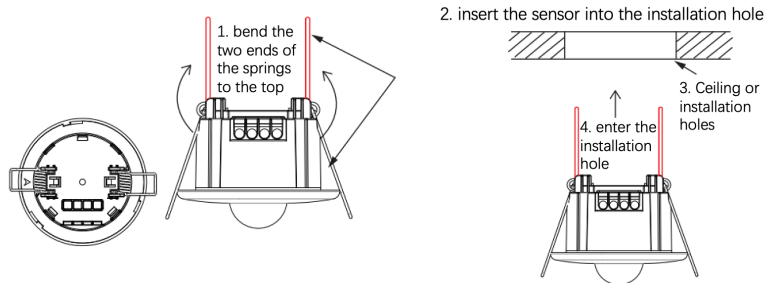


尺寸(型号: PIR2L、PIR2L-BLE)

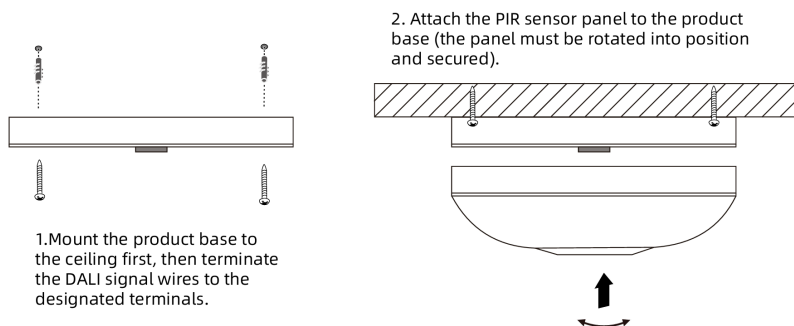


尺寸(型号: PIR3L、PIR3L-BLE)

安装示意图



嵌入式安装(型号: PIR2L、PIR2L-BLE)



吸顶式安装(型号: PIR3L、PIR3L-BLE)

注意事项

- 本设备的安装必须在系统完全断电状态下进行,且仅可由具备专业资质的人员操作。
- 安装时须严格遵守国家有关电气装置施工的相关法规与标准。
- 接线应作为永久性固定安装,并确保在干燥、清洁的环境中进行。
- 本产品不具备防水功能,请勿将其置于潮湿或高湿环境中。
- 接线前务必切断电源,以防触电或设备损坏。
- 请确保所有接线牢固可靠,避免松动或接触不良。
- 上电调试前,必须确认所有接线正确无误。
- 如设备发生故障,请勿擅自拆解或维修;如有疑问,请及时联系供应商或授权技术人员。

五年质保

1. 购买 CROSL LED 控制器产品,即可享受终身技术支持及保修服务。

- 免费保修:自购买之日起五年内,如产品出现非人为的质量问题,CROSL 将提供免费维修或更换服务。
- 有偿保修:超过五年免费保修期的产品,将根据实际维修所需材料收取适当费用。

2. 以下情况不属于免费保修或更换范围:

- 因人为因素导致的损坏,例如:接入过高电压、过载运行、操作不当等;
- 产品外观严重破损、变形;
- 因自然灾害、火灾、雷击等不可抗力因素造成的损坏;
- 产品已停产并被新型号替代(即原型号不再提供备件支持)。